

Terrassenüberdachungen von

FENSTER + HAUSTÜREN  
**FRESAND**



*Mein Lieblingsplatz:  
Terrasse!*

## Titelseite

### «Sylt»

GRUNDFLÄCHE 27 m<sup>2</sup>

FARBE RAL 7039 Quarzgrau Feinstruktur

VERGLASUNG VSG und Paneele

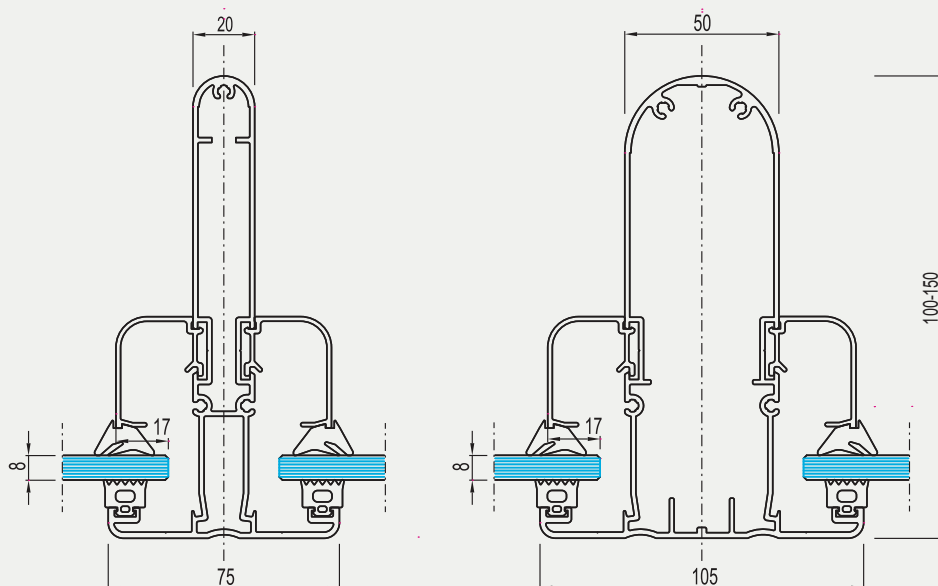
BESONDERHEIT Seitenteilverglasung

## Systemeigenschaften

- hohe Tragfähigkeit durch Stahlarmierung in Sparren und Traufe
- Windlastwiderstand: C2/B3
- Verbesserung der Wind- und Schallschutzeigenschaften durch zusätzliche Seiten- und Frontverkleidung wie Festfelder, Fensterkonstruktionen, Hebe-Schiebe- oder falt-Schiebe-Anlagen

## Gestaltung und Design

- modernes, abgerundetes Profildesign
- gerundete Glasleisten für anspruchsvolle Optik
- Schwenkprofil mit Wandanschluss 5° bis 45°
- Wandanschlussprofil in Abhängigkeit von Sparren 145 mm bis 202 mm
- Sparren mit außenliegender Profilstatik
- Sparrenansicht innen von 75 mm bis 105 mm entsprechend statischer Anforderungen
- Sparrentiefe von 100 mm bis 150 mm
- Integration der Dachentwässerung in die Stützenverkleidung möglich
- bewährtes Dichtungssystem
- Dachausfachung wahlweise mit klarer VSG-Verglasung, matten Scheiben oder blickdichtem Aluminiumpaneel von 8 mm bis 37 mm
- Oberflächengestaltung mit hochwertiger Pulverbeschichtung in modernen RAL-Farbtönen in Seidenglanz oder matter Feinstruktur
- Zusatzausstattungen wie Markisen als Aufsatz- oder Unterbaukonstruktion, Textilscreens und LED-Lichtleisten



Querschnitte Dachsparrenprofile

Genießen Sie den Aufenthalt in der Natur und nutzen Sie Ihre Terrasse zu jeder Jahreszeit. Eine Überdachung macht die Terrasse zur Lieblingsoase der ganzen Familie – egal bei welchem Wetter. Der Schutz vor Wind und Wetter lässt sich durch feststehende Seitenteil- und Frontverglasungen erweitern.



#### «Norderney»

GRUNDFLÄCHE	18 m <sup>2</sup>
FARBE	RAL 9016 Verkehrsweiß
VERGLASUNG	VSG klar
BESONDERHEIT	Markise als Unterbaukonstruktion





## Terrassenüberdachungen – für die Wohlfühloase im Freien

«Usedom»	
GRUNDFLÄCHE	27 m <sup>2</sup>
FARBE	RAL 9007 Graualuminium Feinstruktur
VERGLASUNG	VSG klar
BESONDERHEIT	Markise als Unterbaukonstruktion
	Textilscreen für variable Seitenverkleidung

»Wir wollen das Gartenfeeling auch an kühleren Tagen genießen können, fast wie ein Terrassenzimmer. Deshalb war für uns schnell klar, dass nicht nur das Dach, sondern auch die Seiten mit einer modernen Beschattungsanlage ausgestattet werden. Wir haben uns für eine Unterdachbeschattung und textile Elemente für die Seiten entschieden. Per Funk können wir die motorisch betriebenen Beschattungsanlagen individuell der Wind- und Wetterlage anpassen und jederzeit unsere Terrasse genießen.« Familie E.





**«Rügen»**

GRUNDFLÄCHE	23 m <sup>2</sup>
FARBE	RAL 6009 Tannengrün
VERGLASUNG	VSG klar
BESONDERHEIT	Schiebeanlagen
	Markise als Aufsatzkonstruktion





### «Helgoland»

GRUNDFLÄCHE 24 m<sup>2</sup>

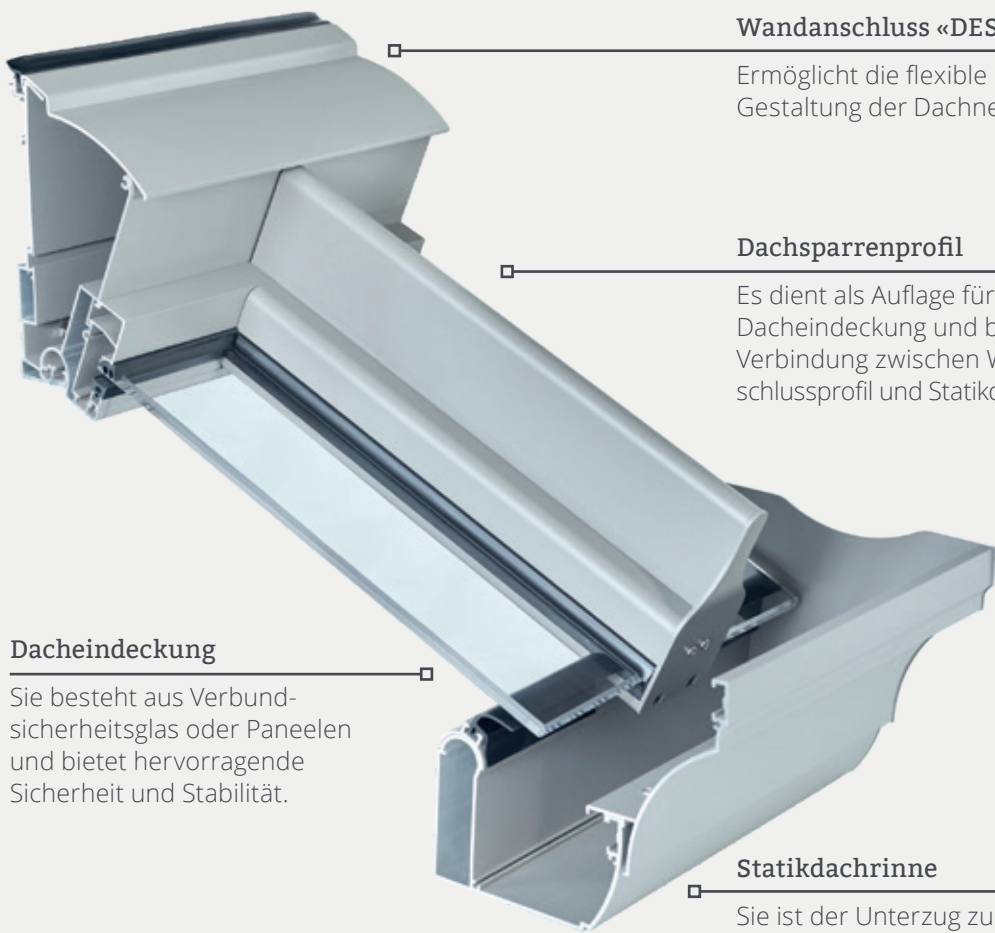
FARBE RAL 7016 Anthrazitgrau

VERGLASUNG VSG klar und Paneele

BESONDERHEIT Seitenteilverglasungen, Schiebeanlagen

Markise als Aufsatzkonstruktion





### Wandanschluss «DESIGN»

Ermöglicht die flexible Gestaltung der Dachneigung.

### Dachsparrenprofil

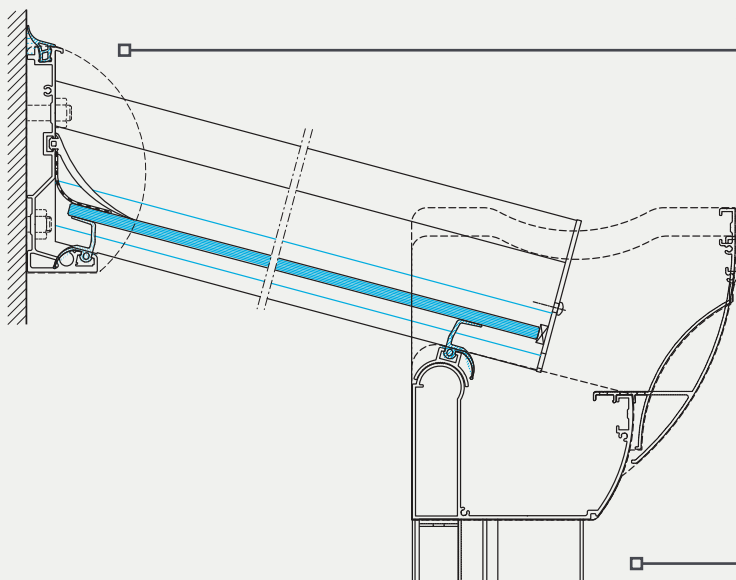
Es dient als Auflage für die Dacheindeckung und bildet die Verbindung zwischen Wandanschlussprofil und Statikdachrinne.

### Dacheindeckung

Sie besteht aus Verbund-sicherheitsglas oder Paneelen und bietet hervorragende Sicherheit und Stabilität.

### Statikdachrinne

Sie ist der Unterzug zur Auflage der Dachsparren im unteren Bereich. Sie sammelt das anfallende Regenwasser des Terrassendaches.



### Wandanschluss «BASIC»

Stabil und witterungsbeständig bildet es den Anschluss zum Baukörper.

### Aluminiumstützpfosten

Sie tragen die Statikdachrinne und nehmen die Lasten der Konstruktion auf. Ein im Pfosten integriertes Fallrohr leitet das Regenwasser ins Erdreich.

## «Darß»

GRUNDFLÄCHE	32 m <sup>2</sup>
FARBE	DB 703 Eisenglimmer
VERGLASUNG	VSG klar
BESONDERHEIT	ohne



FENSTER + HAUSTÜREN  
**FRESAND**

FRESAND GmbH  
Musterausstellung und Kundenzentrum

Suhring 4  
18209 Reddelich  
Telefon 038203 432-0  
Telefax 038203 432-22  
info@fresand.de

Eine evtl. notwendige Baugenehmigung inkl. Statik sowie statisch geeigneter Baugrund ist bauseits zu erbringen. Bei Fragen wenden Sie sich an unsere Fachberater.

Weitere technische Informationen finden Sie auf unserer Homepage unter

[www.mein-liebblingsplatz-terrasse.de](http://www.mein-liebblingsplatz-terrasse.de)

FRESAND GmbH Niederlassung Hamburg  
Musterausstellung und Kundenzentrum

Humboldtstraße 13  
21509 Glinde  
Telefon 040 235135-3  
Telefax 040 235135-50  
hamburg@fresand.de

Keine Haftung für Druckfehler.  
Farbabweichungen sind drucktechnisch möglich.  
Technische Änderungen vorbehalten.